

TECHNISCHE DATEN

	Basisvariante	Upgrades/Optionen
Grösse	1, 2, 3 oder 4 Parkplätze	Keine
Konstruktion	3 Seiten offen, Sichtschutz vorne mit offener Schalung	Seitenwände mit offener Schalung, Trennwände in OSB
Holzart	Fichte CH	Andere Holzart auf Anfrage
Behandlung/Farbe	Natur, unbehandelt	Farblose Lasur oder Wunschfarbe nach RAL-Code
Module	«Standard» Monokristallin, gerahmt, Glas-Folie, full black, 270/135 Wp Hersteller: Megasol Energie AG, Schweiz Modell: M270-60-b-NICER bzw. M135-6x5-b NICER	«Premium» Monokristallin, gerahmt, Glas-Glas, transluzid, 275/138 Wp Hersteller: Megasol Energie AG, Schweiz Modell: M275-60-t GG-NICER bzw. M138-6x5-t NICER
Blechabschlüsse	Titanzink	Ausführung in Kupfer auf Anfrage
Wechselrichter	3-phasiger Wechselrichter mit Kommunikationsschnittstelle Hersteller: Fronius International AG, Österreich Modell: Symo 3.0-3-S bis Symo 17.5-3-M	DC-Überspannungsableiter Typ 1/2
Schneefang	Nicht vorhanden	Gesamte Trauflänge, systemintegriert
Geräteraum	Nicht vorhanden	Geräteraum mit Schiebetüren, 1 Stück pro Parkplatz
Steckdose 230 V	Nicht vorhanden	Steckdose 230 V, max. 2 Stück pro Parkplatz oder Geräteraum
Beleuchtung	Nicht vorhanden	Pro Parkplatz/Geräteraum: 1 Stück LED-Leuchte mit Schalter
Ladestation e-Mobil	Nicht vorhanden	Ladestation für Wandmontage, 1 Stück pro Parkplatz, max. 22 kW Ladeleistung, intelligentes Lademanagement sowie Freigabe mittels RFID-Karte möglich Hersteller: KEBA AG, Österreich Modell: KEBA Wallbox P30, c-/x-series
Monitoring/Überwachung	Nicht vorhanden	Diverse Möglichkeiten auf Anfrage
Fundation	Nicht vorhanden	Punktfundamente d=20 cm oder Foundation bauseits

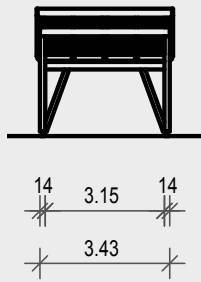
PREISE*

		1er-Carport	2er-Carport	3er-Carport	4er-Carport
Basisvariante**		15 350.–	25 485.–	32 235.–	39 580.–
Upgrades/Optionen	Seitenwand	2000.–	2000.–	2000.–	2000.–
	Trennwand	—	1280.–	1280.–	1280.–
	Andere Holzart	Individuelles Angebot auf Anfrage			
	Behandlung/Farbe (ohne/mit Geräteraum)	1700.–/2400.–	3800.–/4300.–	5350.–/6100.–	6200.–/7200.–
	Module «Premium» (ohne/mit Geräteraum)	1905.–/2540.–	4760.–/6345.–	6660.–/8885.–	8565.–/11 420.–
	Blechabschlüsse Kupfer	Individuelles Angebot auf Anfrage			
	DC-Überspannungsableiter	375.–	375.–	375.–	375.–
	Schneefang	340.–	725.–	975.–	1270.–
	Geräteraum (Pauschale/pro Stück)	1845.–/3000.–	4480.–/3000.–	6205.–/3000.–	7205.–/3000.–
	Stromversorgung	—	670.–	1075.–	1525.–
	Steckdose 230 V	350.–	350.–	350.–	350.–
	Beleuchtung Parkplatz/Geräteraum	535.–	535.–	535.–	535.–
	Ladestation e-Mobil	1995.–	1995.–	1995.–	1995.–
	Monitoring/Verbrauchsoptimierung/Lademanagement	Individuelles Angebot auf Anfrage			
	Punktfundament	Individuelles Angebot auf Anfrage			
Baueingabe	Individuelles Angebot auf Anfrage				
Koordination/Doku/IBN/MPP + SiNa		990.–	1290.–	1490.–	1590.–
Hausanschluss/Hauptverteilung/Messung		Objektspezifische Kalkulation			
Transport/Wegpauschale Baustelle		Objektspezifische Kalkulation			

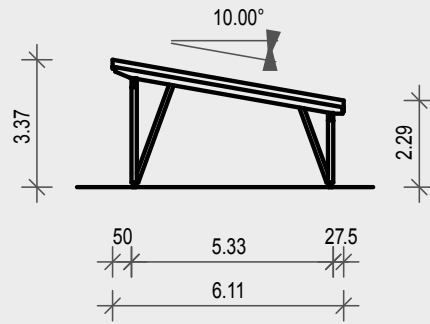
* Änderungen vorbehalten. ** Fichte natur unbehandelt, Blechabschlüsse Titanzink, Module «Standard», ohne Upgrades/Optionen (siehe Technische Daten «Basisvariante»)

ABMESSUNGEN

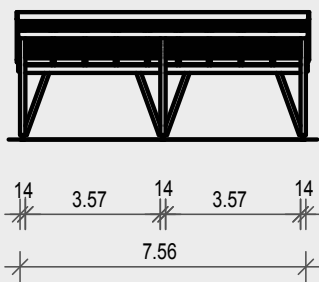
Frontansicht 1er



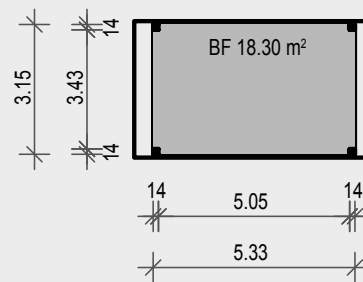
Seitenansicht Basis



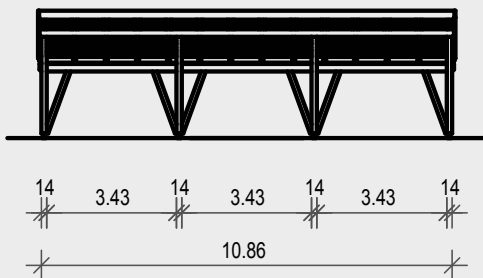
Frontansicht 2er



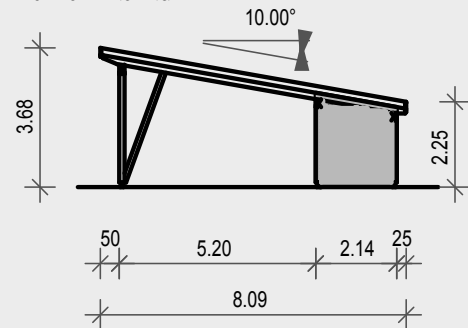
Draufsicht Basis



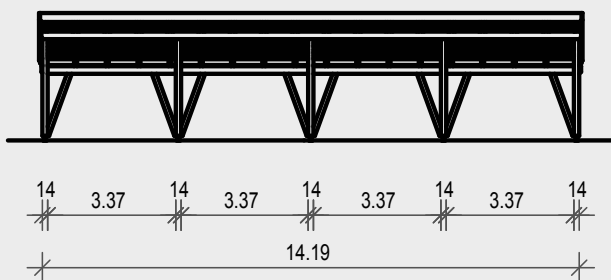
Frontansicht 3er



Seitenansicht mit Geräteraum



Frontansicht 4er



Draufsicht mit Geräteraum

